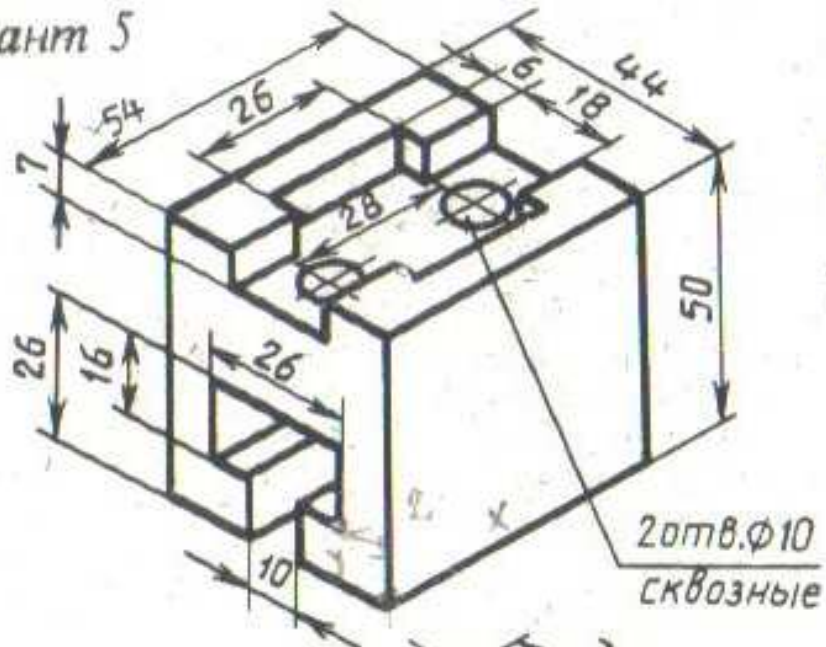


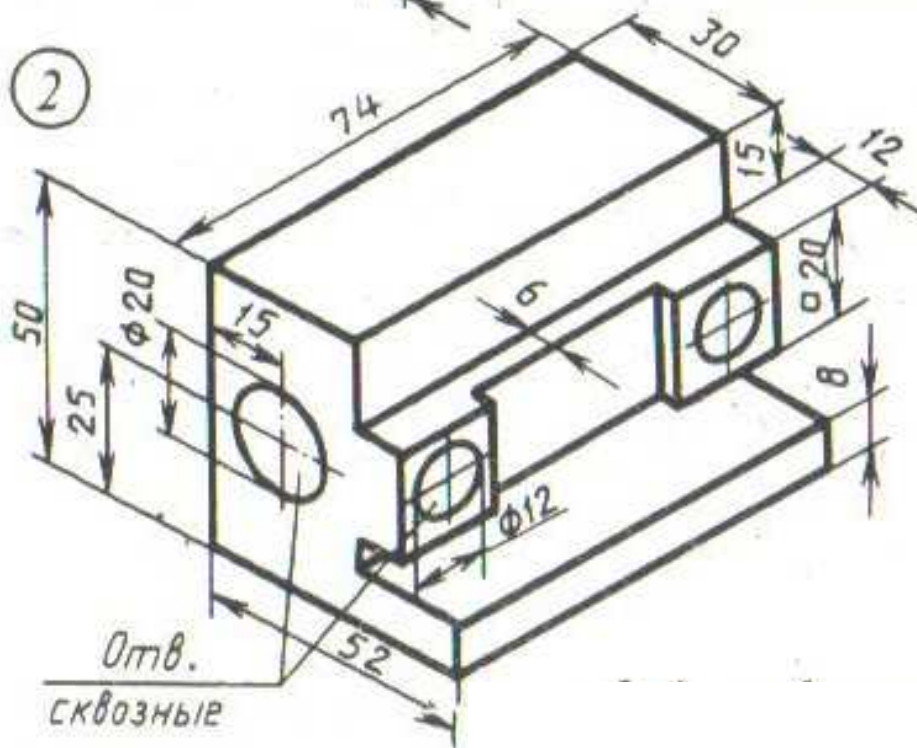
Вариант 5-6

Вариант 5

1



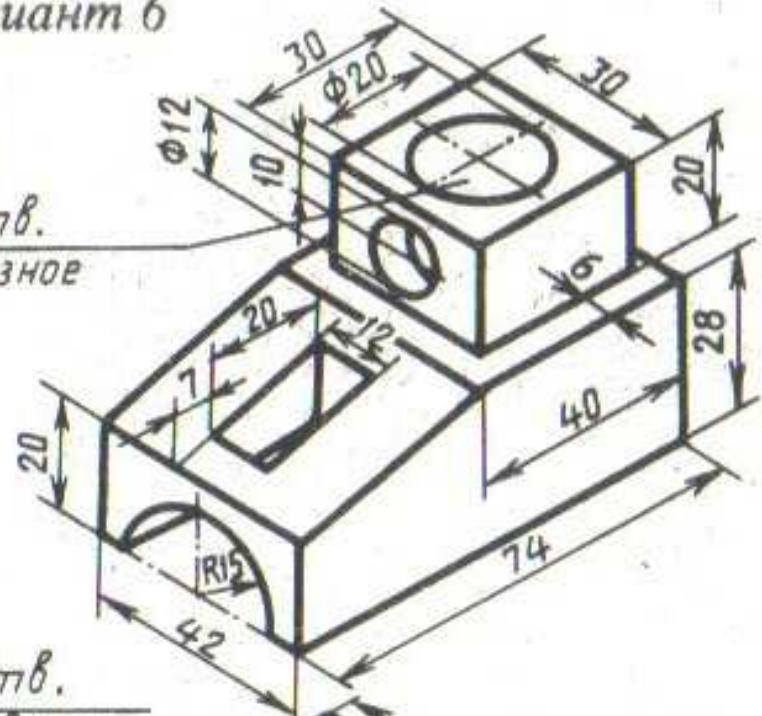
2



Вариант 6

1

Отв.  
сквозное



2

